



Amertat - Group

گروه صنعتی امرتات تولید کننده پروفیل های UPVC

Leo^{Win} Prime **Mundo**  **Leowin**
Premier Window systems ■ Time to feel difference Superior Performance 5-chamber uPVC profiles system Perfect design UPVC profiles system



UPVC

Windows And Doors Profiles

Catalogue 2023



**Brilliant
windows
for keeping
your children
safe and
happy**

بسمه تعالی



Amertat-Group

گروه صنعتی امرتات
تولید کننده پروفیل های UPVC

گروه امرتات با حضور جمعی از مدیران آشنا و با تجربه صنعت UPVC کشور، افتتاح و در راستای تامین نیاز پروفیل مصرفی تولید کنندگان در و پنجره دو جداره، آماده ارائه محصولات خود می باشد.

مدیران این شرکت، تاکنون سعی داشته اند تا با خلاقیت و تلاش فراوان در گسترش و تعالی صنعت تولید پروفیل UPVC کشور کوشا باشند و همواره به سوی تکنولوژی های جدید، گام بردارند.

لذا در این راستا اقدام به تهیه قالب اختصاصی و منحصر به شرکت خود و دیگر ملزومات مورد نیاز از بهترین و معتبرترین تولید کنندگان بنام این صنعت، در سطح بین المللی نموده اند.

این شرکت با طراحی ویژه، محصولات خود را با دو برند ماندو **Mundo** پروفیل گرید A با ضخامت جداره بالا و پروفیل لئو وین **Leowin** با کیفیت فوق العاده و مناسب جهت پروژه های اقتصادی، آماده ارائه به بازار نموده است.

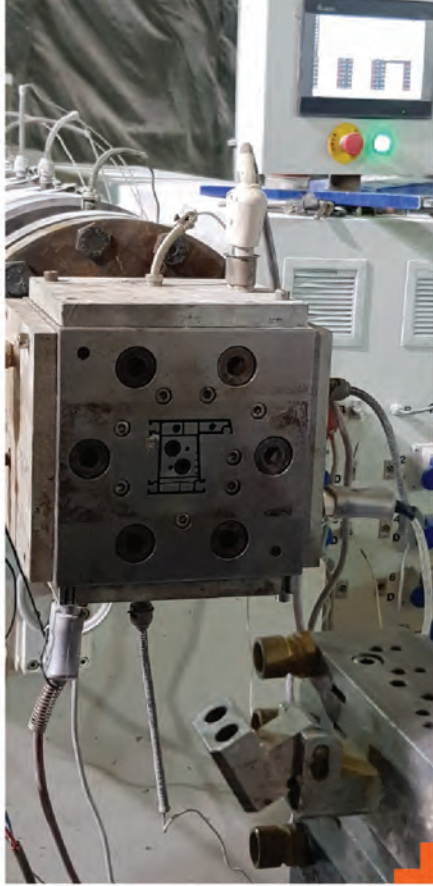
شایان ذکر است هر دو پروفیل مذکور تحت استاندارد رال آلمان RAL-GZ ۷۱۶/۱ بوده و دارای استاندارد ملی ایران با کد ۱۲۲۹۱ می باشند و از سبد کالایی کامل شامل پروفیل لولایی، کشویی تک ریل و جفت ریل، پروفیل بازسازی و لمینت تک رو و دو رو با مغز رنگی بهر مند می باشد.

همچنین با توجه به نیاز بازار، گروه صنعتی امرتات پروفیل های برند لئو وین خود را با فرمول مخصوص صادراتی تحت برند اقتصادی لئو وین پرایم **LeoPrimo** جهت رفاه حال مشتریان محترم با قیمتی بسیار مناسب به بازار عرضه نموده است.

امید است با استعانت از درگاه خداوند متعال و بهره برداری از همه توان و تجربه و استفاده بهینه از ظرفیت و توانمندی های موجود، در ارتقاء کیفی امور در راستای رفع نیازهای شما سروران گرامی در امر تولید در و پنجره UPVC، بتوانیم بهتر از گذشته و با توان بیشتر، خدمتگذار شما همکاران وفادار و گرامی باشیم.

بودیم، هستیم، خواهیم ماند...

● کارخانه تولیدی پروفیل UPVC امرتات



● کنترل کیفیت

گروه صنعتی امرتات با بیش از ۱۲ سال تجربه حضور در صنعت در و پنجره دوجداره عایق و اتخاذ سیاست حضور بلند مدت بر مبنای شعار گروه "بودیم ، هستیم ، خواهیم ماند" کلیه توجه و اهتمام خود را در جهت تولید و عرضه محصولی متناسب با سخت ترین شرایط آب و هوایی کشور در چهارچوب استاندارد های داخلی و بین المللی نموده است .

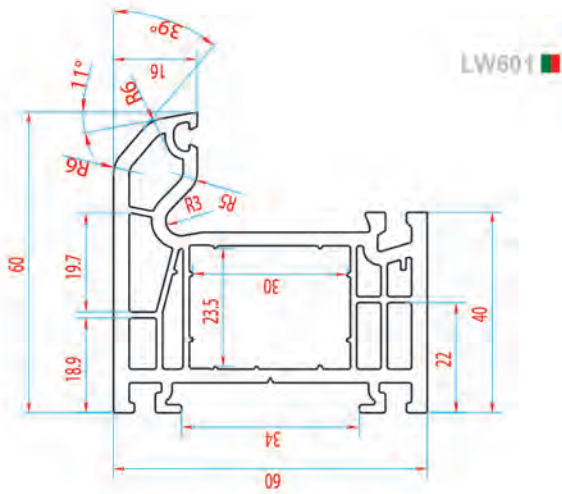
توجه به تأمین مواد اولیه و استفاده از فرمولاسیون مناسب در کنار آزمایشات سخت گیرانه کنترل کیفیت محصول نهایی منجر به تضمین ۱۰ ساله محصولات گروه صنعتی امرتات تحت پوشش بیمه گردیده است.



بخشی از مواردی که در آزمایشگاه کنترل کیفیت پروفیل های UPVC تولید شده توسط گروه صنعتی امرتات بررسی می شود عبارتند از پارامتر های ذیل:

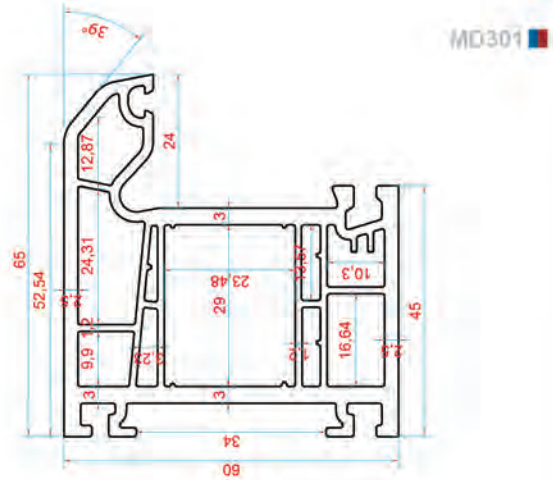
- اندازه گیری رطوبت مواد اولیه مصرفی
- سنجش چگالی و آنالیز طرح اختلاط
- آزمایش مقاومت سطح پروفیل در دمای ۱۰- سانتیگراد
- مقایسه ابعاد پروفیل با نقشه های تولید استاندارد قالب ها
- سنجش میزان انقباض و انبساط پروفیل در تغییرات دما
- سنجش میزان استحکام نقطه جوش گوشه ها براساس فرمولاسیون تولید
- سنجش میزان یکدستی سطح ظاهری و رنگ پروفیل
- بررسی میزان انحراف سطح پروفیل از خط راست در واحد طول
- اندازه گیری جرم واحد طول

● مقاطع پروفیل گروه امرتات



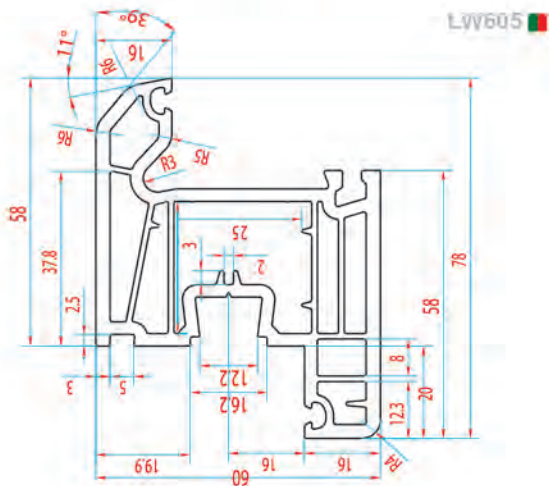
LW601

Frame/قاب
Leowin



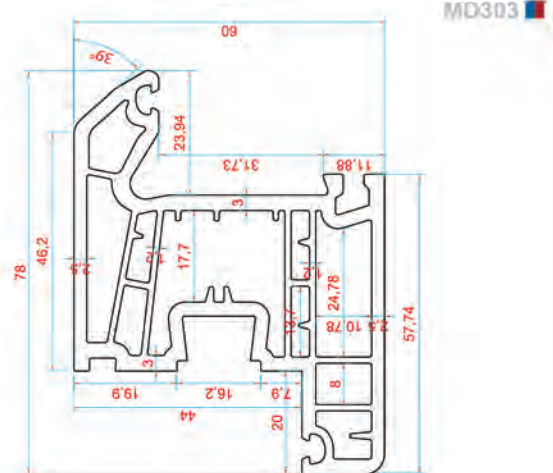
MD301

Frame/قاب
Mundo



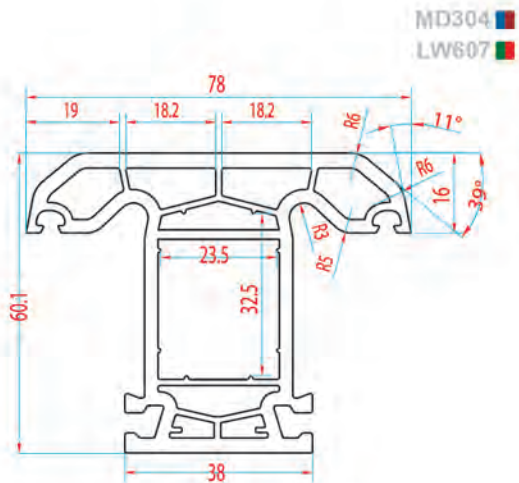
LW605

Sash/پنجره
Leowin



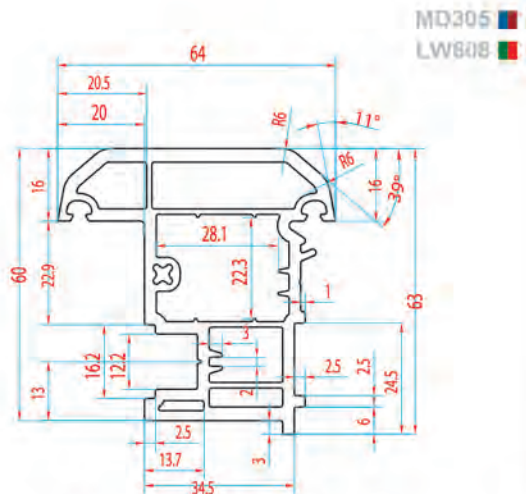
MD303

Sash/پنجره
Mundo



MD304
LW607

Mullion/ثابت
Leowin Mundo



MD305
LW608

Overhung/متحرک
Leowin Mundo

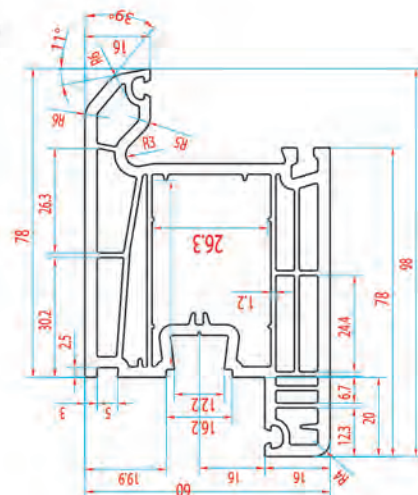
Amerat-UPVC Windows & Doors Profiles Profiles

MD315
LW638



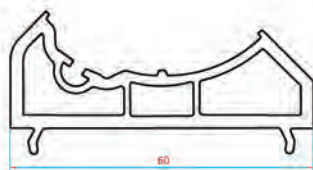
Mini Coupling/انصال قاب
Leowin Mundo

MD305
LW610



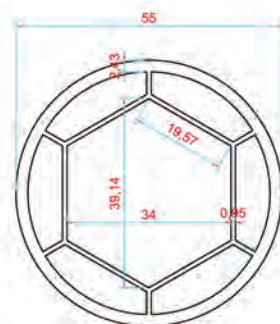
Door Sash/لنگه درب
Leowin Mundo

MD317
LW640



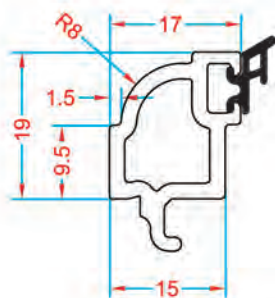
Coupling Adaptor/آداپتور کوپل
Leowin Mundo

MD316
LW639



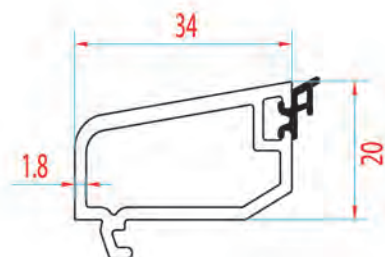
Moveable Coupling/کوپل زاویه ایی
Leowin Mundo

MD310
LW630

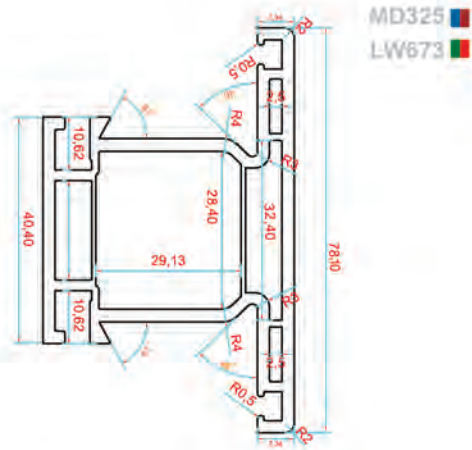


Double Glasshead/زوار دوجداره
Leowin Mundo

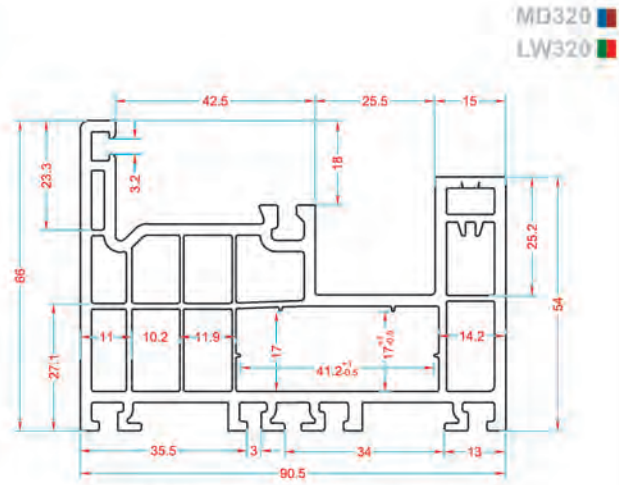
MD311
LW631



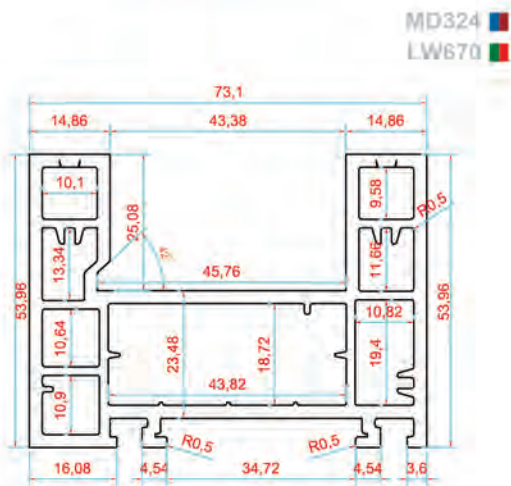
Single Glasshead/زوار تک جداره
Leowin Mundo



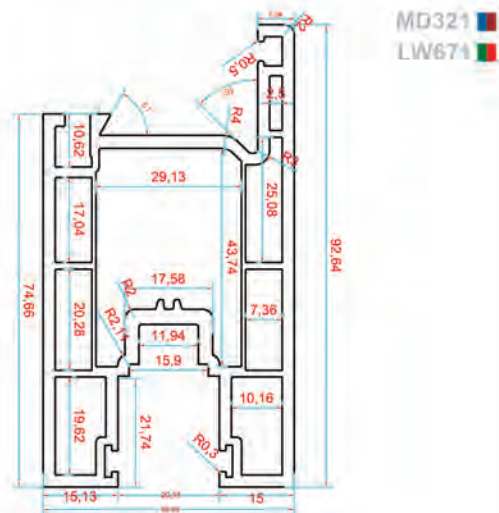
Sliding Mullion / مولیون کشویی



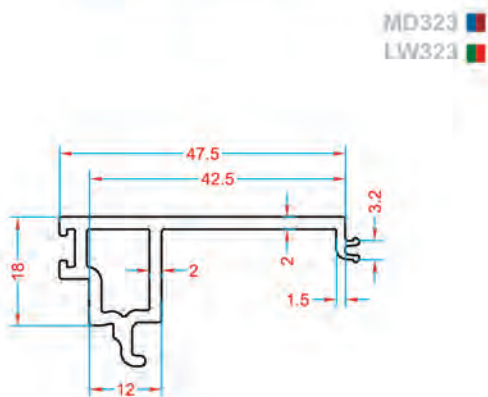
Mono-Rail Sliding Frame / قاب کشویی تک ریل



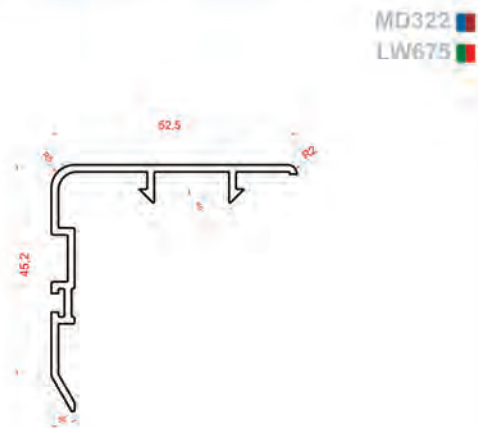
Multi-Slide Frame / قاب کشویی جفت ریل



Sliding Sash / لنگه کشویی



Sliding Frame Cover / پوشش قاب کشویی تک ریل

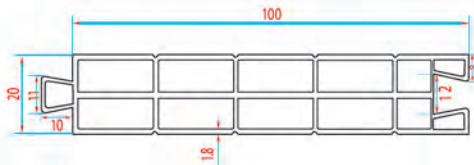


interlock / قفل میانی کشویی



Amertat-UPVC Windows & Doors Profiles Profiles

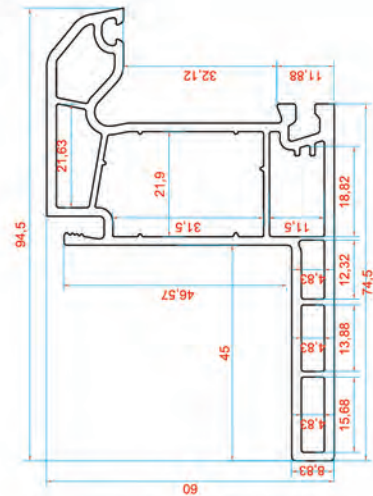
MD314
LW635



پنل ۱۰ سانت / Panel

Leowin Mundo

MD302
LW603



قاب بازسازی / Renovation Frame

Leowin Mundo

Mundo اطلاعات فنی پروفیل

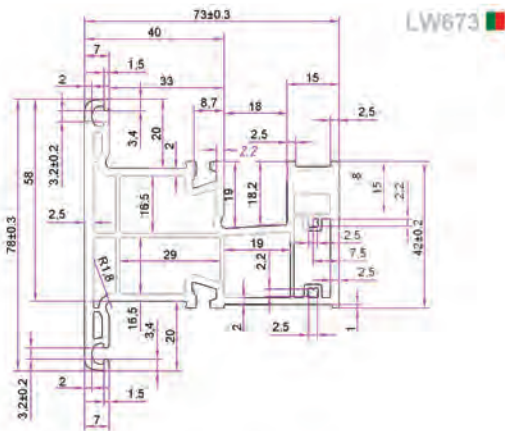
ابعاد	کد	وزن واحد	شرح	کد پروفیل	ردیف
گالوانیزه	گالوانیزه	طول			
23x26x23	GL301	1.2	قاب	MD301	۱
18x29x18	GL302	1.15	قاب بازسازی	MD302	۲
26x26x26	GL303	1.4	لنگه پنجره	MD303	۳
25x23x25	GL304	1.3	میانی ثابت	MD304	۴
20x20x20	GL305	1.2	میانی متحرک	MD305	۵
45x29x45	GL306	1.7	لنگه درب	MD306	۶

Leowin اطلاعات فنی پروفیل

ابعاد	کد	وزن واحد	شرح	کد پروفیل	ردیف
گالوانیزه	گالوانیزه	طول			
23x26x23	GL601	1.05	قاب	LW601	۱
18x29x18	GL603	1.15	قاب بازسازی	LW603	۲
26x26x26	GL605	1.2	لنگه پنجره	LW605	۳
25x23x25	GL607	1.3	میانی ثابت	LW607	۴
20x20x20	GL608	1.2	میانی متحرک	LW608	۵
45x29x45	GL610	1.7	لنگه درب	LW610	۶

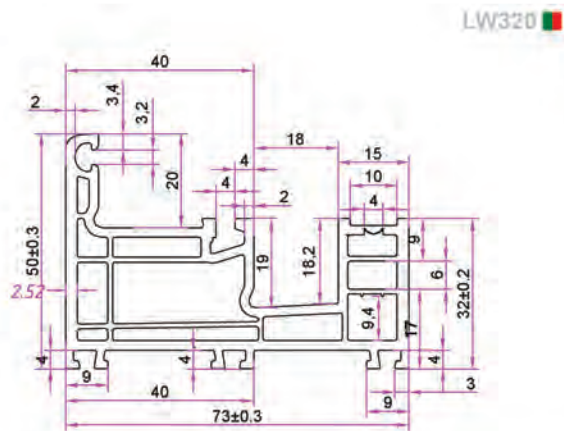
Mundo و Leowin اطلاعات فنی پروفیل های کشویی

ابعاد	کد	وزن واحد	شرح	کد پروفیل	ردیف
گالوانیزه	گالوانیزه	طول			
17x41x17	GL320	1.7	قاب کشویی تک ریل	MD320	۱
17x38x17	GL324	1.5	قاب کشویی جفت ریل	MD324	۲
40x27x40	GL321	1.35	لنگه کشویی	MD321	۳
27x27x27	GL325	1.15	مولیون کشویی	MD325	۴



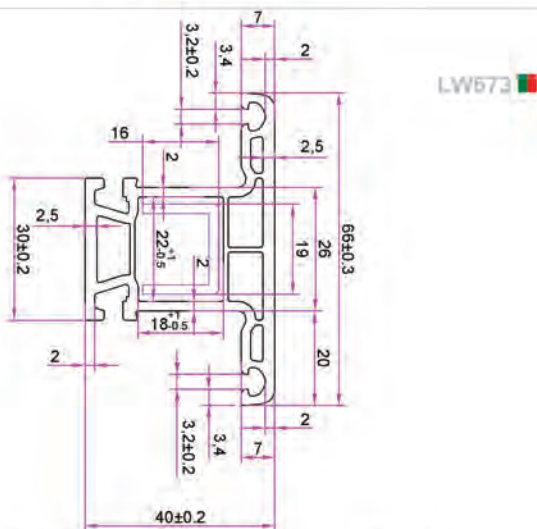
Sliding Mullion-Frame 73 Series/ کتیه کشویی سری ۷۳

LeoPrime



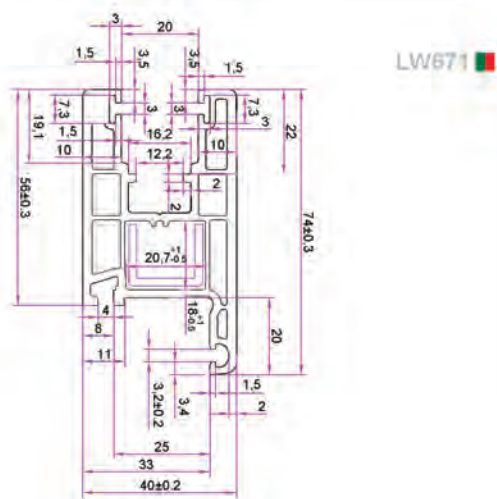
Mono-Rail Sliding Frame 73 Series/ قاب کشویی تک ریل سری ۷۳

LeoPrime



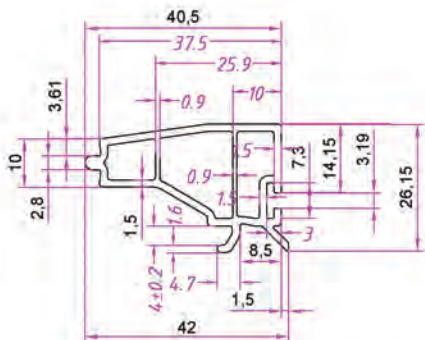
Sliding Mullion - 73 Series/ مولیون کشویی سری ۷۳

LeoPrime



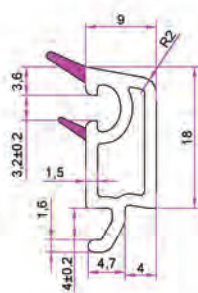
Sliding Sash - 73 Series/ لنگه کشویی سری ۷۳

LeoPrime



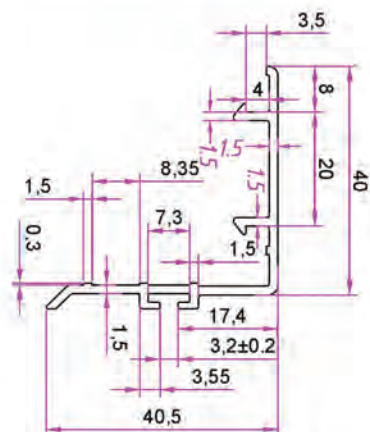
Cover - 73 Series/ کاور کشویی سری ۷۳

LeoPrime



Glazing - 73 Series/ زوار سری ۷۳

LeoPrime



Interlock 73 Series/ قفل میانی کشویی سری ۷۳

LeoPrime



همواره نگاه گروه صنعتی امرتات به توسعه و ارائه سبد کالایی کامل تر نسبت به گذشته می باشد. در راستای شعار راهبردی مجموعه **”بودیم، هستیم، خواهیم ماند...“** شرکت بلافاصله در سال دوم تولید پس از انجام تحقیقات کامل توسط واحد تحقیق و توسعه خود، مبادرت به تولید پروفیل با برند لئوین پرایم مبتنی بر قالب های موجود سری لئوین نمود.

هدف از تولید سری لئوین پرایم، دستیابی به بازارهای صادراتی و همچنین اقناع بازار داخل برای داشتن پروفیل اقتصادی و در عین حال استاندارد و کامل می باشد.

شایان ذکر است سری لئوین پرایم کاملا منطبق با قالب های لئوین طراحی و تولید شده است، لذا کلیه مقاطع آن مشابه سری لئوین می باشد. همچنین محل قرارگیری پروفیل تقویتی (گالوانیزه) نیز همانند پروفیل لئوین است.



The advertisement features a large, white, shield-shaped window frame. Inside the frame, a young girl in a pink dress is sitting on the floor, playing with colorful blocks. A lamp and a potted plant are also visible inside the window. The background is a light blue gradient. The LeoPrime logo is in the top left, and the Amertat Group logo is in the top right. A gold seal with three stars and the text '10 YEARS WARRANTY' is in the bottom right. The website address 'www.amertat-group.ir' is at the bottom left.

www.amertat-group.ir

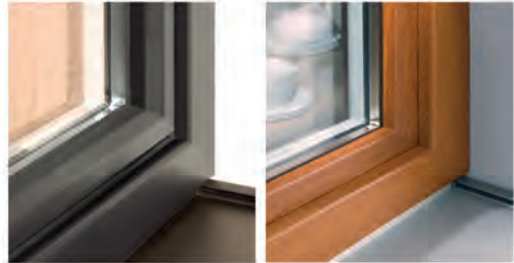
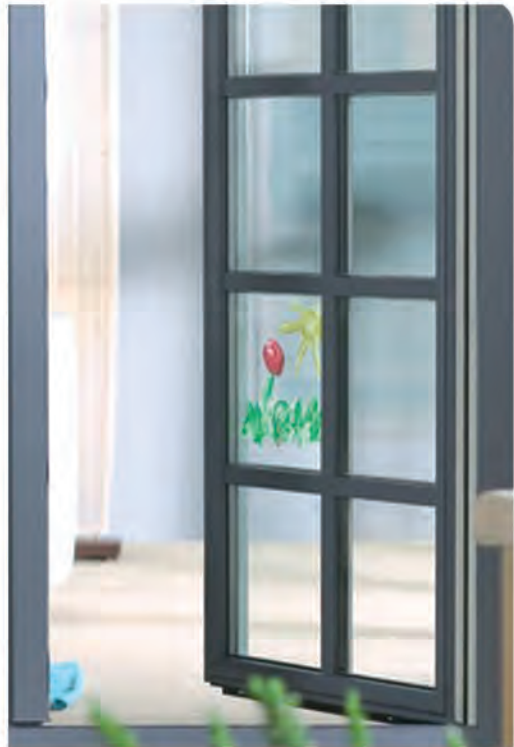
-  SOUND INSULATION
-  STORM RESISTANT
-  SAVE ENERGY
-  PREVENT DUST BUILDUP
-  ELEGANT LOOKS
-  WEATHER RESISTANT
-  BLOCK RAINWATER SEEPAGE
-  INSULATION AGAINST POLLUTION
-  LOW MAINTENANCE

● پروفیل های مغز رنگی و لمینیت

با توجه به نیاز روز افزون و گسترده بازار پنجره های UPVC، مبنی بر تولید با پروفیل های رنگی، خصوصاً رنگ مشکی و قهوه ای که در نمای بیرونی ساختمان بسیار تاثیر گذار می باشد، گروه صنعتی امرتات که همواره نگاه مستقیم به بازار نهایی این صنعت داشته، پس از تحقیقات کامل اقدام به تولید پروفیل مغز رنگی نمود.

این نوع پروفیل ها با فرمولاسیون منحصر به فرد کاملاً در مقابل شرایط مختلف آب و هوایی مقاوم بوده و دارای گارانتی ثبات رنگ می باشند.

از دیگر محاسن این نوع پروفیل ها در مقایسه با موارد مشابه رنگی در بازار مقاومت بالا در مقابل سایش و خط و خش می باشد.



کلیه پروفیل های گروه صنعتی امرتات در رنگ های مختلف و طرح چوب به صورت لمینیت بر اساس درخواست مشتریان محترم قابل سفارش می باشد.

فیلم لمینیت مصرفی از مرغوب ترین مواد موجود در بازار می باشد و کلیه پروفیل های لمینیت در صورت استفاده مناسب دارای ضمانت می باشند



MADE BY
GERMAN TECHNOLOGY



● ضمانت محصولات

گروه تولیدی امرتات با اطمینان کامل از کیفیت محصولات تولیدی مجموعه خود و جهت ارج نهادن و اطمینان خاطر به خریداران این محصولات، تمامی پروفیل های تولیدی خود را به مدت ۱۰ سال تحت شرایط استاندارد تولید درب و پنجره به شماره ISIRI-8510 ضمانت می نماید.



رعایت موارد ذیل جهت استفاده کامل از ضمانت مجموعه گروه صنعتی امرتات ضروری می باشد:

۱. ضمانت نامه و کلیه تضامین گروه صنعتی امرتات تنها برای نمایندگان رسمی این مجموعه که دارای لوح نمایندگی معتبر می باشند قابل اجرا می باشد.
۲. بدیهی است که در خصوص کالاهایی که تسویه حساب مالی انجام نگرفته است هیچگونه خدماتی قابل ارائه نمی باشد.
۳. کلیه پروفیل های تولیدی شرکت امرتات با برندهای لئوین و ماندو در کلیه مناطق آب و هوایی ایران از لحاظ مقاومت و حفظ کیفیت (تنش و پیچش) در محدوده تعریف شده در استاندارد ملی SIRI12291 با رعایت شرایط تولید مطابق استاندارد ISIRI8510 به مدت ۱۰ سال ضمانت می گردد.
۴. ضمانت گروه صنعتی امرتات تنها شامل پروفیل های یو پی وی سی مصرف شده در درب و پنجره های مربوطه بوده و سایر متعلقات (شیشه، یراق آلات و ...) و همچنین دستمزد ها و اجرت های مرتبط شامل ضمانت نمی باشد.
۵. ارائه برگه ضمانت نامه جهت برخورداری از خدمات پس از فروش و استفاده از شرایط ضمانت الزامی می باشد.
۶. ضمانت نامه در شرایط ذیل قابل اجرا نیست:
 - الف: عدم انبارداری صحیح در محیط کارگاه و یا در زمان تولید.
 - ب: عدم رعایت الزامات فنی تولید درب و پنجره.
 - ج: استفاده از مواد و تمیزکننده های شیمیایی نامناسب بر روی سطح پروفیل.
 - د: عدم رعایت نکات مهم در حمل و نقل پروفیل و یا درب و پنجره های ساخته شده..
 - ه: عدم جدا نمودن نوار های محافظ بلافاصله پس از نصب.
 - و: عدم شستشوی اولیه با کف و صابون جهت پیشگیری از واکنش چسب لیبیل با هوای آزاد.
 - ز: آسیب های ناشی از شعله مستقیم آتش، ضربه و خراش توسط جسم تیز.

گواهی نامه های داخلی و بین المللی

در راستای ارائه بهترین کیفیت و خدمات، گروه تولیدی امرتات مفتخر به اخذ گواهینامه های بین المللی متعددی می باشد تا با قدرت در صنعت UPVC کشور مسیر رشد و نوآوری را طی کرده و شعار مشتری مداری و کیفیت مطلوب را هرچه بیشتر عملی نماید.





Amertat-Group

گروه صنعتی امرتات
تولید کننده پروفیل UPVC

بودیم،
هستیم،
خواهیم ماند...





Amertat-Group



تهران، بزرگراه شهید ستاری، خیابان پیامبر مرکزی، پلاک ۸۴، ساختمان امرتات
تلفن: ۰۲۱ - ۴۴۰ ۲۷ ۵ ۲۷ ، info@amertat-group.ir



www.amertat-group.ir